

Rekomendacijos montavimui

Isokern kamino konstrukcija itin paprasta ir lengvai surenkama. Kamino elementai lengvai apdirbami, o jų kiekis sumažintas iki minimumo. Su kaminiu Isokern galima papildomai komplektuoti: dūmų sklendę, stogelį nuo kritulių, apdailinius elementus kamino viršutiniai daliai virš stogo. Į standartinį komplektą įeina: moduliniai blokai iš lavos akmens 25 cm aukščio, betoninė dengiamoji plokštė, pravalos/patikros durelės, Isokern klizai blokeliams sutvirtinti. Sumontavus kamina, Isokern klizai visiškai išdžiūna po ~24 val. Tada kamina galima tinkuoti ar kitaip apdailinti apsaugant jį nuo atmosferos poveikių. Prieš montuodami Isokern modulinę kaminių sistemą nuodugniai išstudijuokite montavimo instrukciją.

Kamino padėtis

Patartina kamina montuoti nuo arčiau stogo kraigo. Tokiu atveju bus užtikrinta gera trauka ir minimalus kamino aukštis virš stogo. Pagal Lietuvos Respublikoje galiojančius teisės aktus, kamino aukštis virš plokščio stogo, stogo kraigo ar parapeto turi būti ne mažesnis nei 0,5 metro. Ne žemiau stogo kraigo, jei atstumas nuo kraigo iki kamino yra 1,5 – 3 metro ir ne žemiau linijos, esančios nuo kraigo žemyn 10° kampu horizontalios krypties atžvilgiu, kai dūmtraukis (kaminas) yra daugiau nei per 3 m nuo kraigo. Rekomenduojama, kad esant dideliame nuolydžiui (daugiau nei 30°) atstumas nuo kamino viršaus iki stogo paviršiaus būtų ne mažesnis nei 1 metras (paveikslėlis žemiau).

Kaminas Isokern gali būti montuojamas 20 mm atstumu iki degių konstrukcijų ir turi unikalias izoliacines savybes. Perėjimuose per konstrukcijas 20 mm tarpas turi būti užpildomas 20 mm storio ugniai atsparia izoliacija.

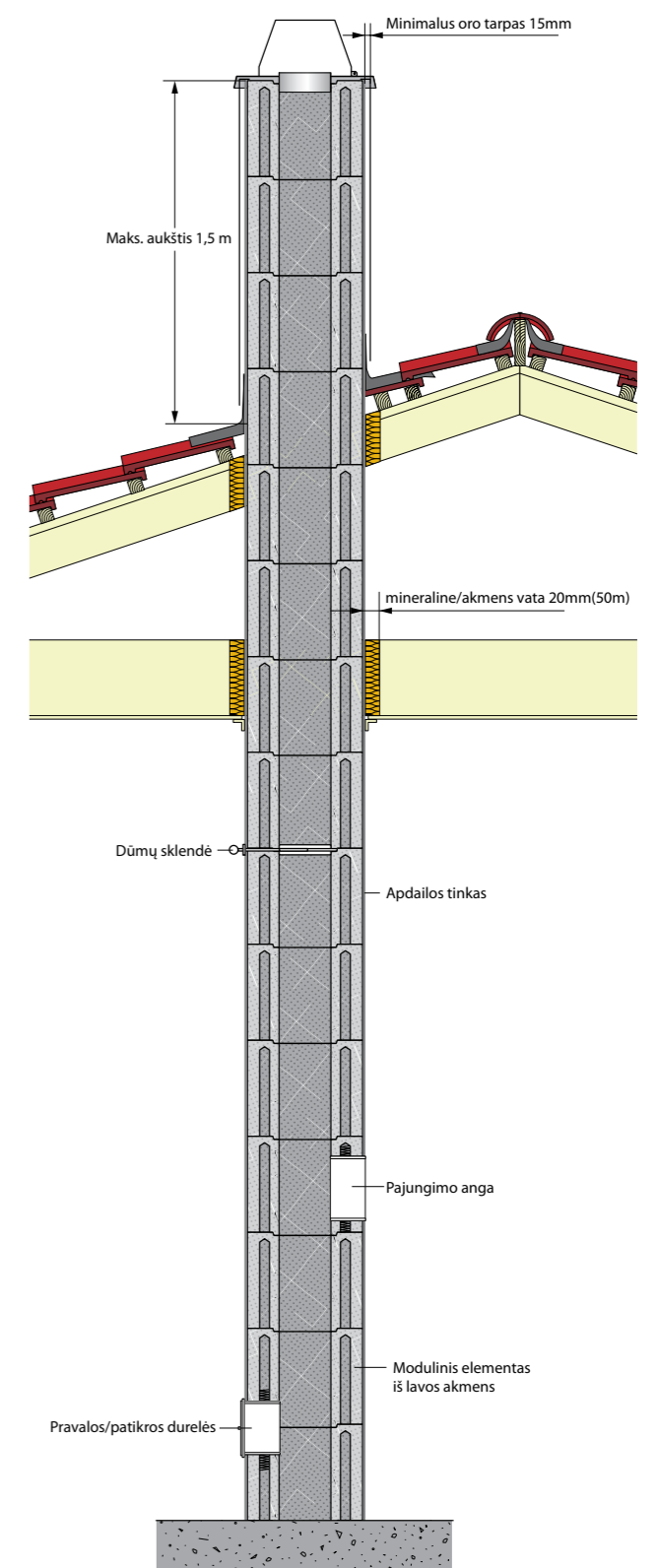
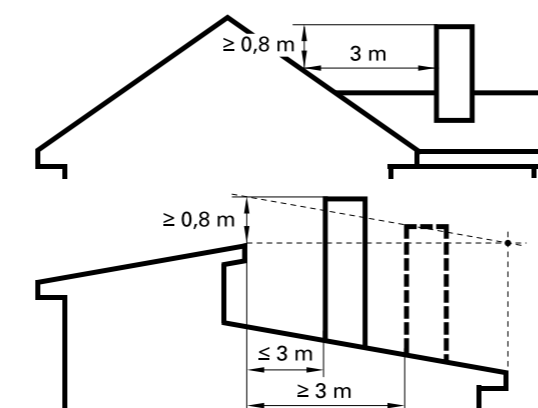
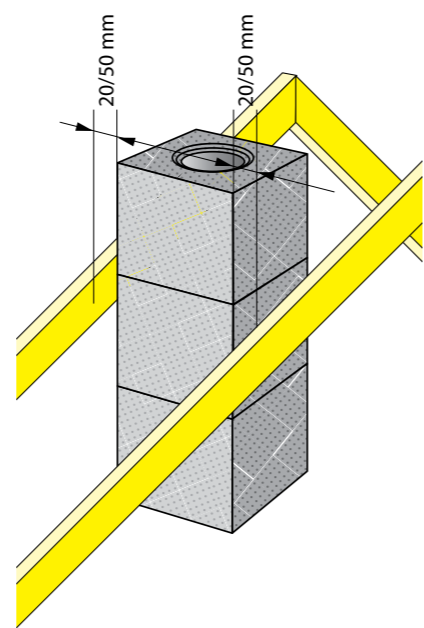
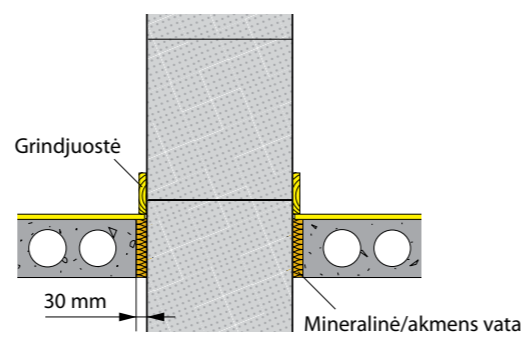
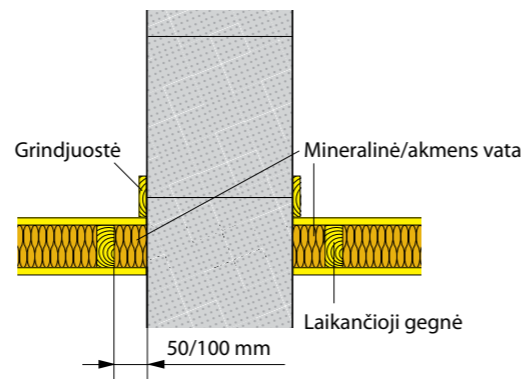
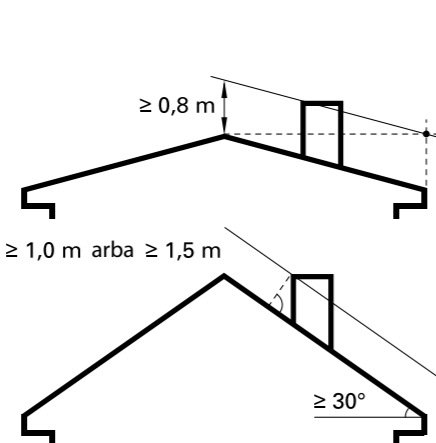
Perdangose ir sienose apdaila ar grindų dangą iš degių medžiagų gali priglusti prie blokelių paviršiaus, jei apdailos ar grindų dangos storis neviršija 30 mm. Grindjuostę, kurios aukštis neviršija 150 mm aukščio, taip pat galima glausti prie blokelių paviršiaus. Isokern moduliniai vienkanaliai kamina gali būti montuojami vienas šalia kito išlaikant ne mažiau nei 2 mm tarpą tarp blokelių, kad užtikrintume laisvą vertikalių atskirų kaminių judėjimą.

Į ką būtina atkreipti dėmesį prieš pradėdant montavimo darbus

Kamino vieta ir aukštis turi būti numatyti atliekant projektavimo darbus, kadangi laikančiųjų konstrukcijų išdėstymas apriboja kamino montavimo padėtį ir galimybes.

Prieš montuojant kamina būtina įsitikinti, kad jungiamo prie kamino prietaiso reikalavimai kaminiui ir kamino Isokern charakteristikos atitinka.

Prieš montuojant kamina būtina įsitikinti, kad jungiamo prie kamino prietaiso reikalavimai kaminiui ir kamino Isokern charakteristikos atitinka.



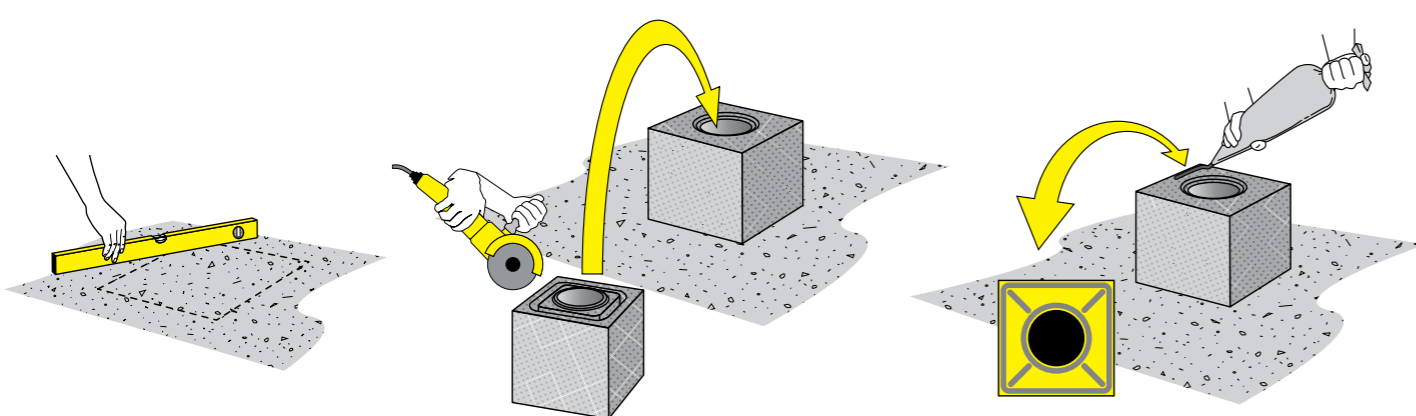
SCHIEDEL

ISOKERN®

Isokern modulinio kamino montavimas



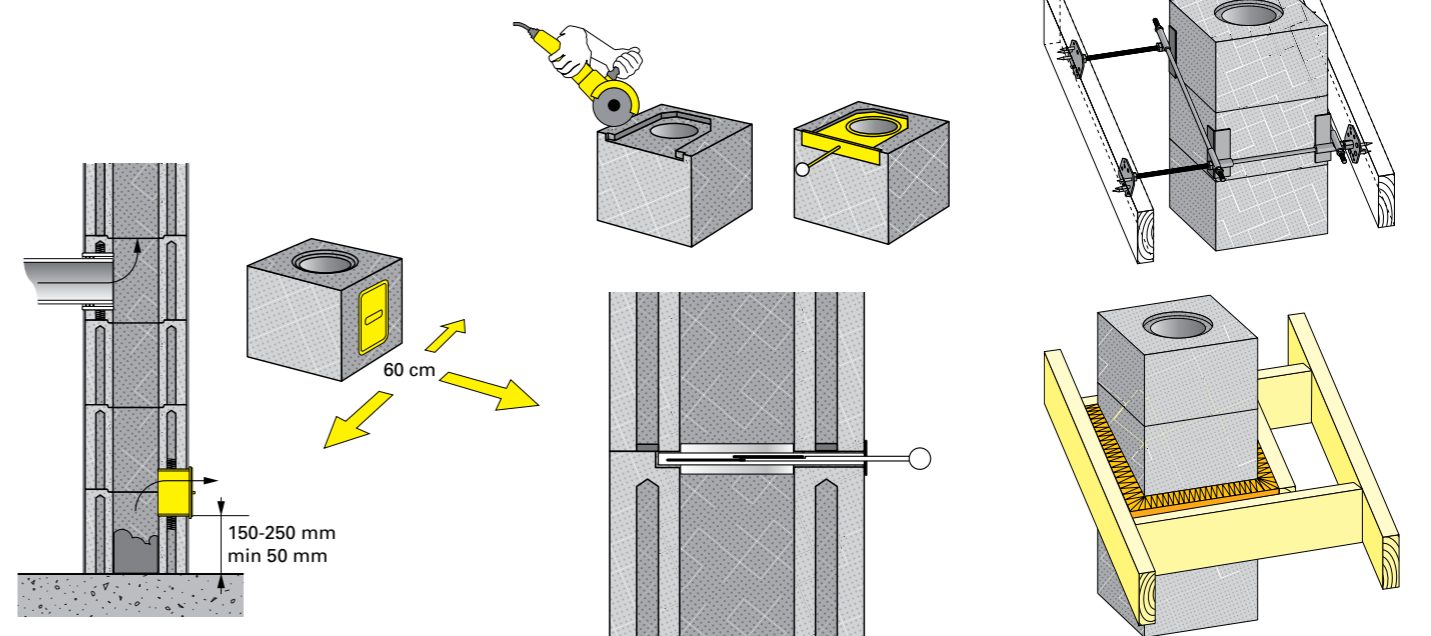
Isokern modulinio kamino montavimas



1 Prieš kamino montavimą būtina įsitikinti, kad pagrindas kaminiui yra horizontalus. Kamino pagrindas turi būti stabilus, atsparus ugniai ir drėgmei (reikia suformuoti hidroizoliacinį sluoksnį prieš kamino montavimą).

2 Prieš montuodami pirmąjį blokelių kampiniu šlifuoekliu pašalinkite jungiamąją briauną esančią blokelių apačioje (ši operacija reikalinga tik pirmajam blokeliui). DĖMESIO! Blokelių apačia su atvirais oro tarpais, o viršaus paviršius uždaras. Visi kamino elementai montuojami taip, kad blokelių aklinis paviršius nukreipiamas į viršų, o su oro tarpais į apačią.

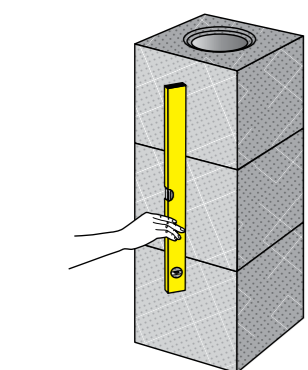
3 Visi kiti moduliniai kamino blokeliai tokia pačia tvarka montuojami vienas ant kito sujungiant juos atspariu karščiui Isokern mišiniu. Klizų sąnaudos ~3 kg / metrui bėgimui. Pripildykite dūmų kanalo siūlę klizais (maždaug 15 mm storio sluoksniu), kad užtikrintume dūmų kanalo sandarumą, po to lygiu sluoksniu paskleiskite klizų blokelių kraštuose. Uždėkite kitą blokelių ir iškart pašalinkite klizų perteklių vidiniame kanale drėgna kempinėle. Neužpildykite oro tarpų, jie yra sudėtinė konstrukcijos dalis ir apsaugo kamino konstrukciją nuo perkaitimo. DĖMESIO! Nenaudokite jokių kitų mišinių blokelių montavimui. Isokern karščiui atsparių klizų niekuo negalima pakeisti.



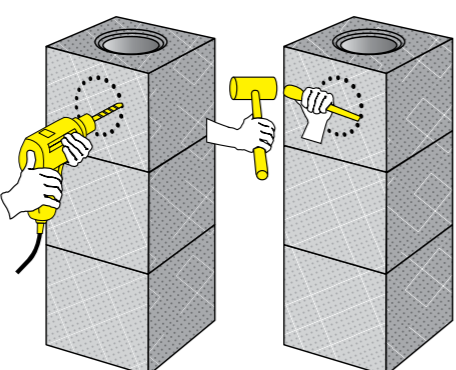
7 Jei yra galimybė, pravalos/patikros dureles montuokite žemiau pajungimo. Pažymėkite durelių montavimo vietą ant blokelių paviršiaus. Su elektriniu grąžtu pragrežkite apibrėžtą perimetrą. NENAUDOKITE SMŪGINIO GRĖŽIMO. Vidinę apibrėžto kontūro dalį pašalinkite plaktuku ir kaltuku. Prieš pravalos/patikros dureles ant grindų turi būti mažiausiai 60 cm laisvo ploto.

8 Išpaukite blokelių taip, kad patalpintumėte sklendę tarp dviejų blokelių taip, kad aukščiau esantis blokelių nesiremtų ant sklendės. Pašalinkite aukščiau sklendės montuojamo blokelių jungiamąją briauną kampiniu šlifuoekliu. Sklendės nekljuokite ir niekaip netvirtinkite prie modulinio blokelių, kadangi blokelių ir plieninės sklendės temperatūrinis plėtimasis skirtingas. Esančius tarpus ir angas užpildykite mineraline ar akmens vata.

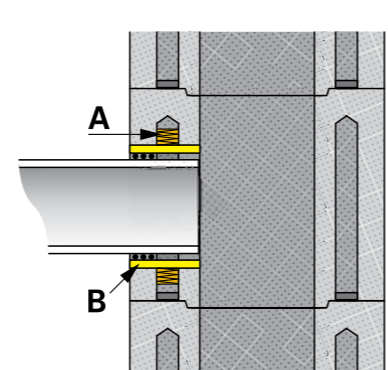
9 Kad užtikrinti kamino stabilumą būtina jį sutvirtinti perėjimuose per perdangas (žūr. "Rekomendacijos montavimui"). Perėjimuose per stogo konstrukciją sutvirtinkite kamina Isokern naudodami Schiedel perėjimo per gegnes tvirtinimo komplektą arba suformuokite medinį rėmą ne arčiau nei 50mm atstumu iki kamino konstrukcijos ir tarpą užpildykite atsparia ugniai izoliacine medžiaga.



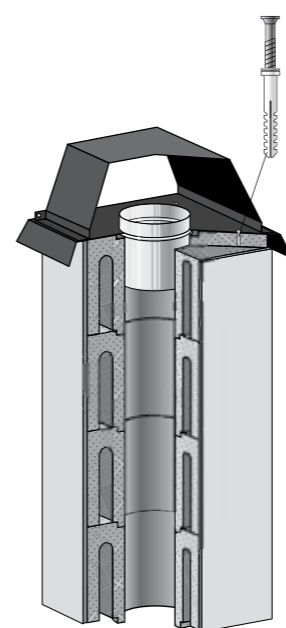
4 Montavimo proceso metu tikrinkite konstrukcijos statumą su gulsčiu. Modulinio kamino Isokern negalima montuoti daugiau nei 1,5 metro virš pastato stogo. Viršijant šią ribą būtina konsultuotis su "Schiedel kaminių sistemų" specialistais dėl papildomų tvirtinimų.



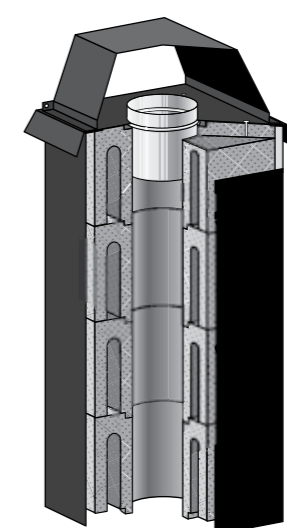
5 Prietaiso prijungimas: pažymėkite pajungimo vietą ant blokelių paviršiaus (15 mm didesnio skersmens nei pajungimo alkūnės išorinis skersmuo). Su elektriniu grąžtu pragrežkite apibrėžtą perimetrą. NENAUDOKITE SMŪGINIO GRĖŽIMO. Vidinę apibrėžto apskritimo dalį pašalinkite plaktuku ir kaltuku.



6 Vidinio oro tarpo kraštus užsandarinkite mineraline arba akmens vata (A) ir išlyginkite klizais (B). Jungiant prietaisą, pajungimo alkūnę užsandarinkite mineraline virvute.



10 Išorinį kamino paviršių galima tinkuoti visu ilgiu, o dalį virš stogo reikia apskardinti arba aptinkuoti 10 mm storio tinko sluoksniu atspariu atmosferiniams poveikiams. Kamino viršūnę būtina uždenkti betonine arba metaline dengiamąja plokštė.



11 Schiedel apskardinimo komplektas: sudėkite skardos lakštus ant kamino ir tarpusavyje sukiedykite komplekte esančiomis kniedėmis. Užtikrinkite, kad tarp skardos lakštų ir blokelių išorinio paviršiaus būtų paliktas 15 mm oro tarpas. Ant kamino viršaus, prieš tai padengto tinko sluoksniu, uždėkite Schiedel dengiamąją plokštę su apsauga nuo lietaus ir pragrežę kampuose angas pritvirtinkite besiplečiančiais kaišiais 5x50 mm.

SCHIEDEL

Schiedel Kaminių Sistemų, UAB
Mėnulių g. 7
LT-04326, Vilnius
Lietuva

Administracija:
Tel. +370 5 2414352
Faks. +370 5 2413503

www.schiedel.lt